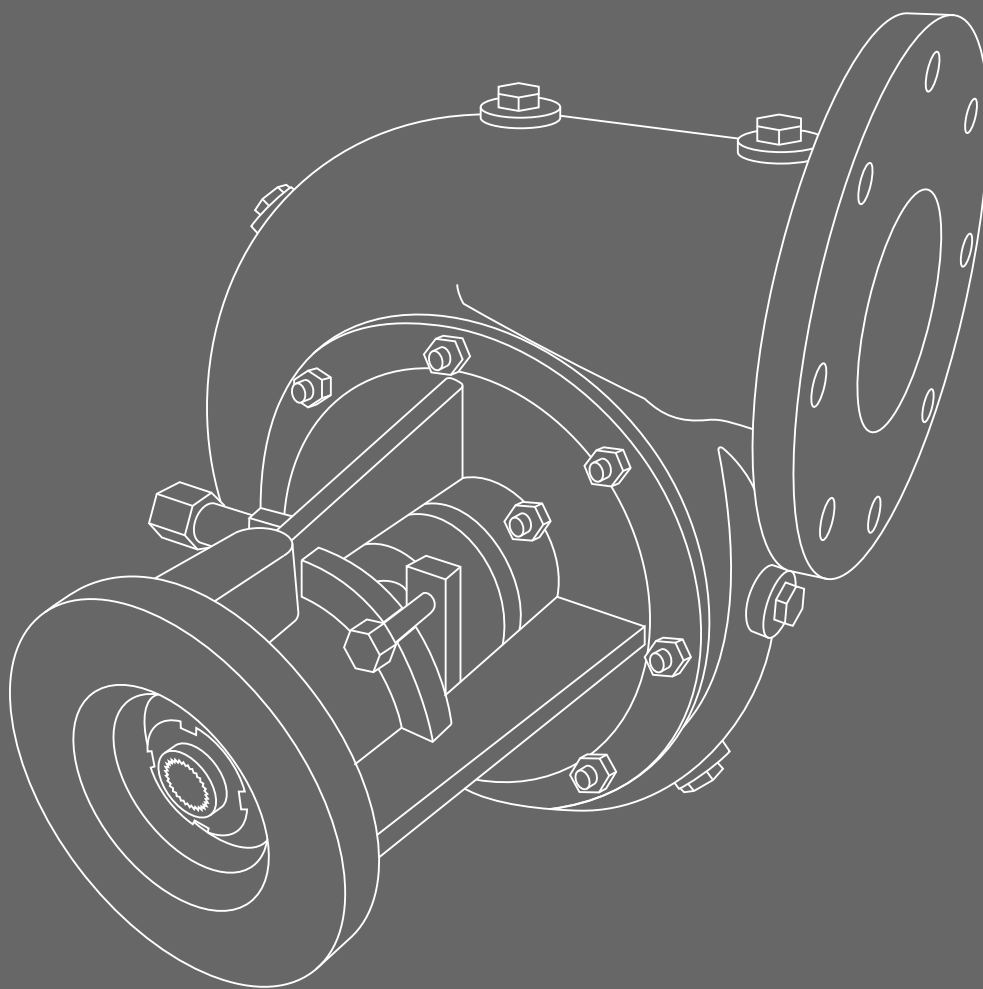




РосНефтеГазИнструмент®



Насос центробежный

**НЦ-203.22"Р1**

## НАСОС ЦЕНТРОБЕЖНЫЙ СЕРИИ НЦ-203.22"Р1

Насос центробежный **НЦ-203.22"Р1** предназначен для перекачивания различных жидкостей:

- абразивных гидросмесей (глинистых и гравийных растворов, смеси воды с песком, рудой и др.);
- промывочного раствора, применяемого при бурении скважин;
- бытовых и промышленных сточных вод;
- отработанного промывочного раствора в гидроциклонную установку для очистки от выбуренной породы;
- цементных растворов.

### Преимущества центробежного насоса НЦ-203.22"Р1:

- простота обслуживания;
- малый вес;
- компактность;
- чрезвычайная прочность;
- требует минимальное монтажное пространство;
- стальное литьё всех деталей;
- импеллер изготовлен из нержавеющей стали;
- повышенная износостойкость деталей насоса;
- горизонтальное или вертикальное расположение;
- универсальная, модульная конструкция, позволяющая Заказчику приобрести только те части, которые необходимы для ремонта;
- возможность изменения направления вращения, за счет простого монтажа крыльчатки, соответствующего направлению вращения и поворота улитки (меняется только крыльчатка, остальные детали остаются те же);
- открытый импеллер.

### Характеристики перекачиваемой среды:

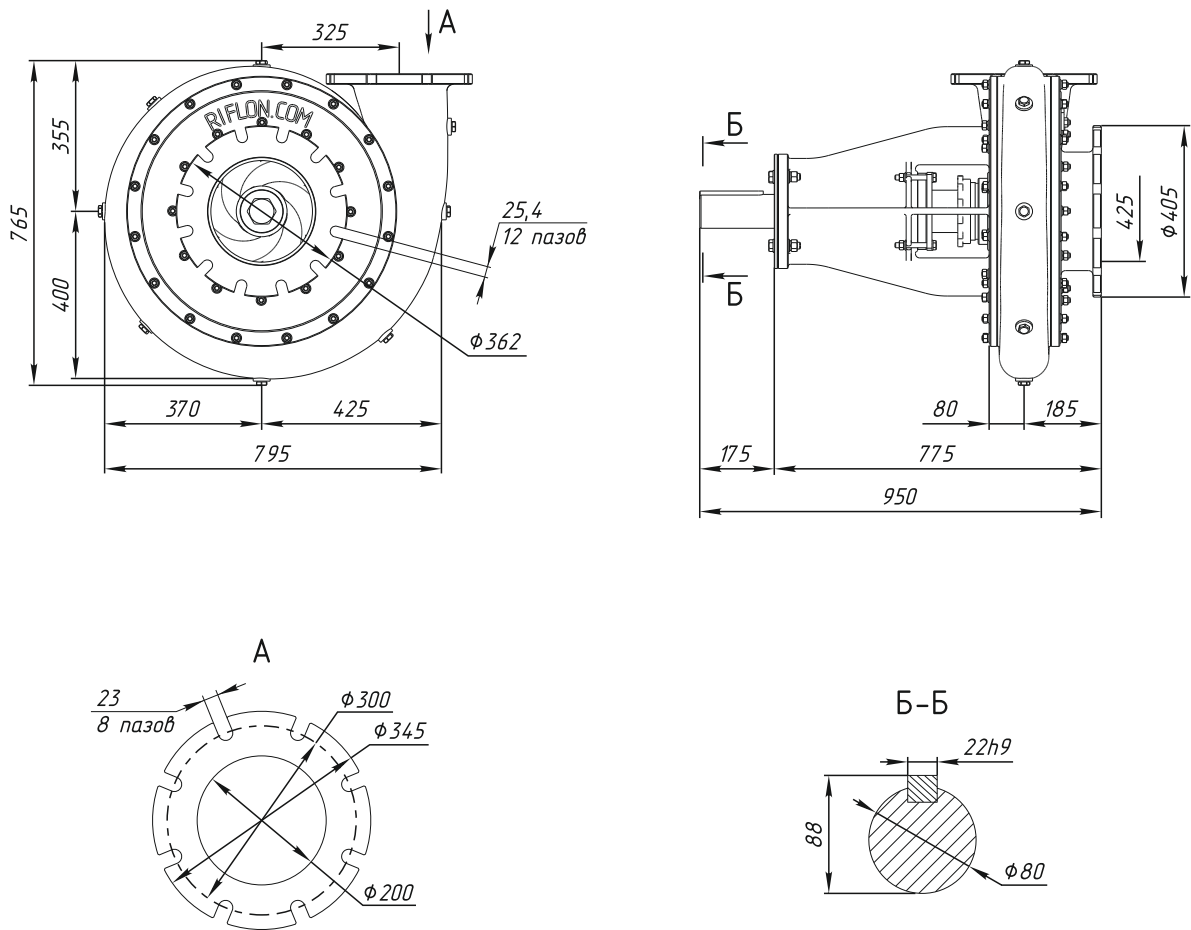
Плотность гидросмеси, кг/м <sup>3</sup>	до 2500
Температура, °С	от +5 до +55
Содержание твердых частиц	до 60%
Максимальная величина твердых частиц, мм	не более 20

### Технические характеристики:

Габариты насоса (ДхШхВ), мм	950x795x910
Диаметр входного патрубка, мм	254 (10") ASME/ANSI B 16.5 Class 150
Диаметр выходного патрубка, мм	203 (8") ASME/ANSI B 16.5 Class 150
Диаметр импеллера, мм	560 (22")
Максимальная частота вращения, об/мин	1500
Масса, кг, ±3%	400
Напор максимальный, м	110
Подача максимальная, м <sup>3</sup> /ч (л/с)	800 (220)
Материал деталей:	
Импеллер	20X13Л
Остальные детали (отливки)	40ХЛ
Остальные детали (кроме отливок)	40Х

Центробежный насос НЦ-203.22"Р1 (10" x 8"). Размеры.

Рисунок 1

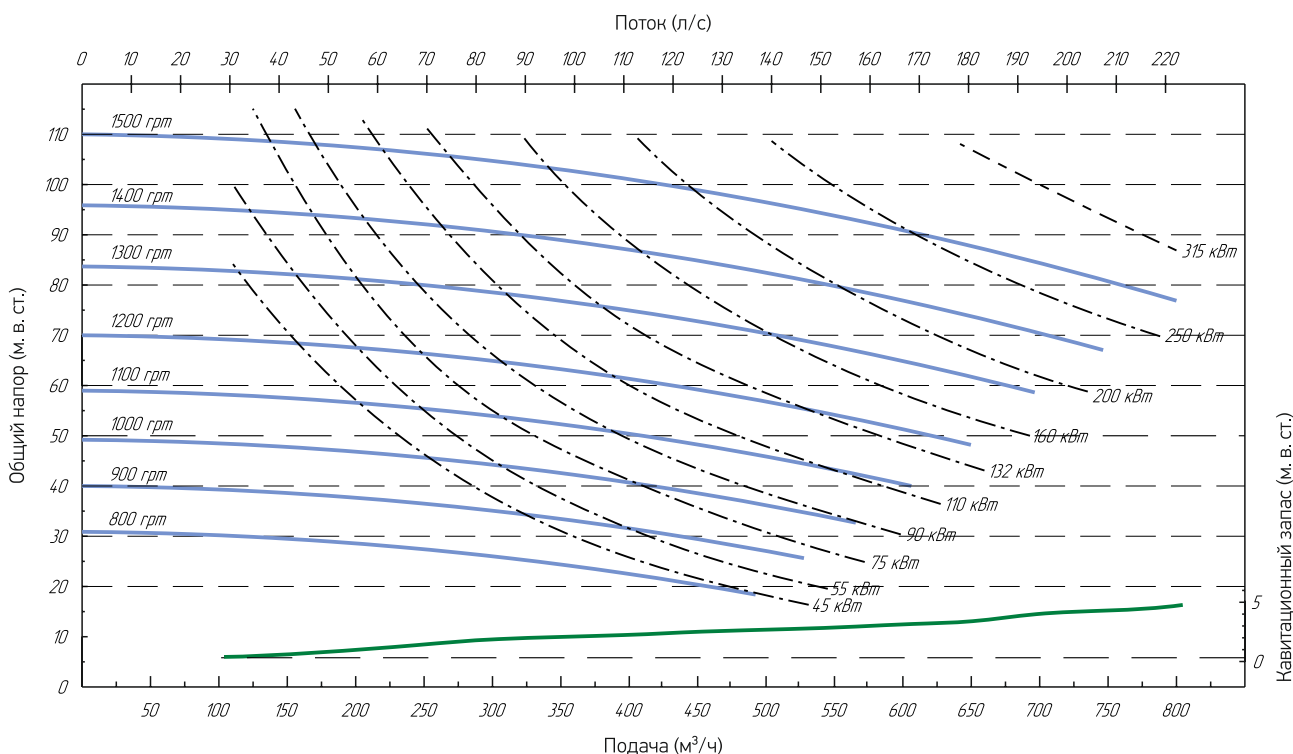


### Выбор исполнения насоса

Обозначение	Рис.	Присоединение	Вращение	Требуемое исполнение
НЦ-203.22"Р1	1	Под муфту	Правое	<input type="checkbox"/>
НЦ-203.22"Р1-01	2	Под муфту	Левое	<input type="checkbox"/>

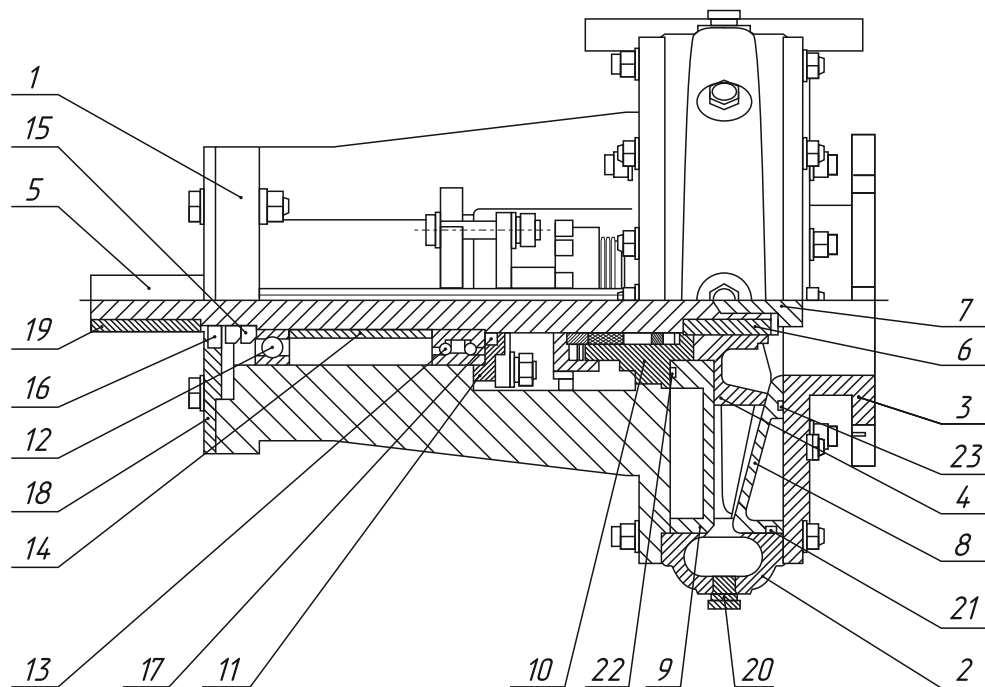
### Дополнительные параметры

Обозначение	Вариант исполнения	Требуемое исполнение
Тип уплотнения вала	Сальниковое уплотнение	<input type="checkbox"/>
	Торцевое уплотнение	<input type="checkbox"/>



### Рабочая характеристика насоса

Центробежный насос НЦ-203.22"Р1 производства Роснефтегазинструмент - это небольшое и компактное устройство для подпитки под высоким давлением поршневых трехцилиндровых насосов, обслуживающих скважины. Насос специально разработан для перекачки абразивных смесей (шламовых растворов) и цементных растворов. В производстве насосов используется современное оборудование с ЧПУ. Наши центробежные насосы могут использоваться в различных областях промышленности.



Центробежный насос НЦ-203.22\"/>

1	корпус
2	спиральный отвод («улитка») с выходным патрубком 8"
3	входной патрубок 10"
4	импеллер (крыльчатка) 22" открытого типа
5	вал
6	шпонка импеллера
7	болт для фиксации импеллера на валу
8, 9	передний и задний износные диски
10	узел уплотнения
11	крышка
12, 13	подшипники
14	дистанционная втулка
15	гайка поджимная
16*, 17	манжета
18*	шайба защитная
19*	шпонка муфты
20	пробка К3/8" ГОСТ 6111-52
21, 22, 23	кольца уплотнительные ГОСТ 9833-73

\* - для центробежных насосов НЦ-203.22\"/>



**РосНефтеГазИнструмент**®

тел.:

+7 (861) 212-12-05

+7 (918) 088-44-22

e-mail: [manager@rngi.ru](mailto:manager@rngi.ru)

[www.rngi.ru](http://www.rngi.ru)

